

# 木質チップ水分計 humimeter HGT オンラインセンサ



## 機器の特徴

- チップの搬送ラインに取り付ける形の水分センサです
- 現場に行かずに水分の計測ができるため、遠隔地での確認やデータ転送に利用できます
- ボイラやチップ乾燥などのプラント等においてご活用いただけます

## 仕様

- 電源: 直流24V (15~29VDC)
- 測定レンジ: 10~50%w.b.
- 分解能: 0.1%
- 出力: 4~20mA
- P16~P45のチップに対応
- センサ平面がチップと接触する必要あり

## 提携先



BEA Institut für Bioenergie GmbH

Avedikstrasse 21

A-1150 Wien

Tel: +43 (0)1 89093 91

## 輸入・国内販売

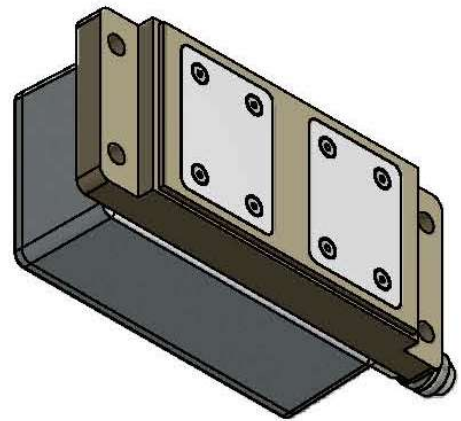
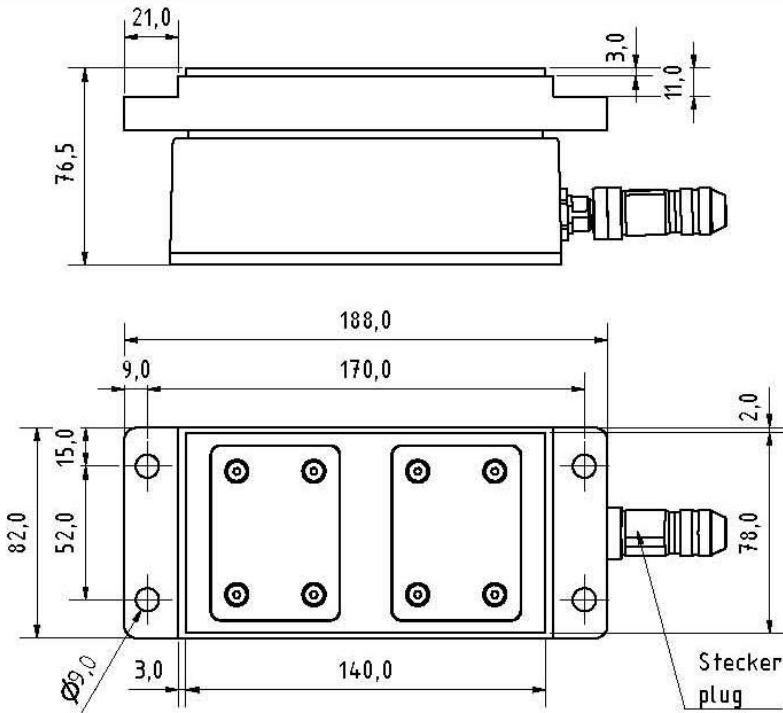
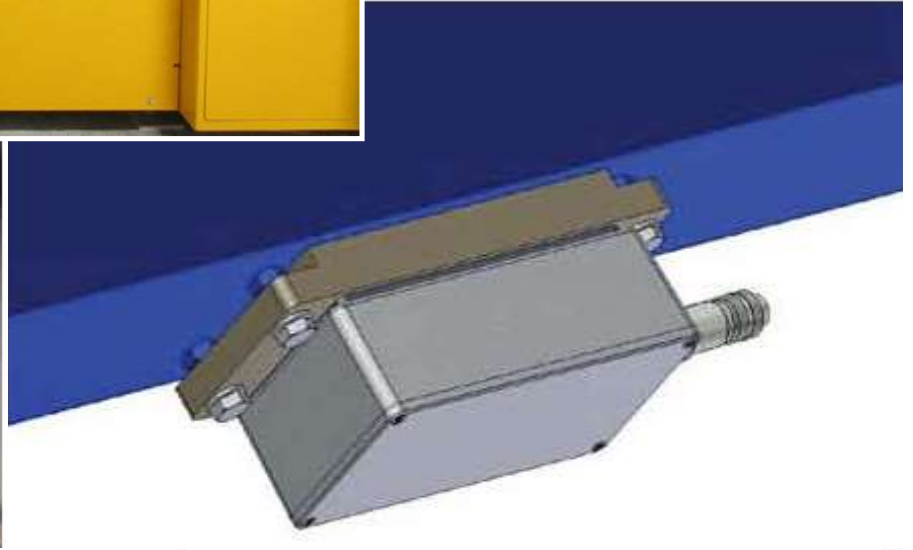
Lab  Forest Inc.

ラブ・フォレスト株式会社

長野市大門町529-1

Tel 026-252-7505

Fax 026-252-7507



Maße in mm!  
Dimensions in mm!

Änderungen vorbehalten!

	Datum	Name
Gezeichnet	21.04.2010	WolfgangSCH
Kontrolliert		
Rev.		

Hackgut-Feuchtetransmitter

AN4033 / Art.Nr. 12199

1  
A4