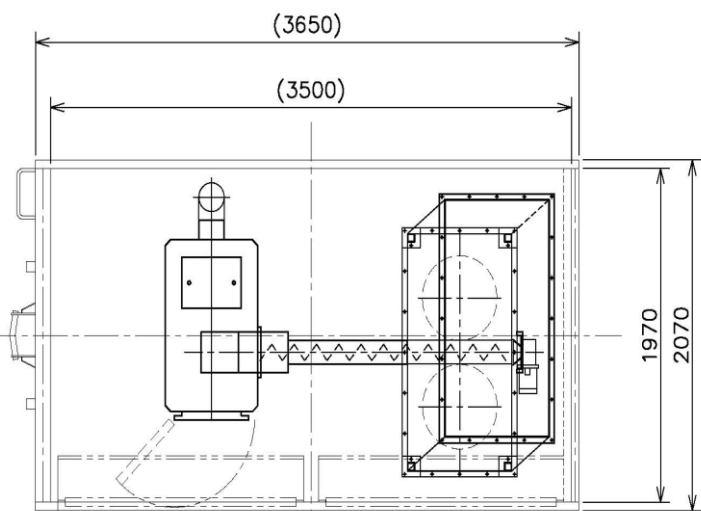


コンテナ式パッケージボイラ



レイアウトの例 (30kWボイラ)

名称	コンテナ式パッケージボイラ
内蔵ボイラ	チップボイラ、ペレットボイラ、薪ボイラ
出力	170kWクラスまで対応
形状	箱型 (シャッタ付)
外寸	長さ : 3,800mm 幅 : 2,070mm 高さ : 2,500mm
適用車種	脱着式中型トラック (4トン車)



30kWボイラの例
(燃料サイロを収納)



150kWボイラの例
(2台の燃料コンテナと接続)

主な特徴

- 脱着式コンテナにボイラを収納 (小型ボイラの場合はサイロも収納できます)
- 現場作業はコンテナの設置のみ (温水配管の1次側までを対応)
- 建屋は不要になります
- コンテナ式燃料サイロと組み合わせることができます
- チップボイラ、ペレットボイラ、薪ボイラに対応しています