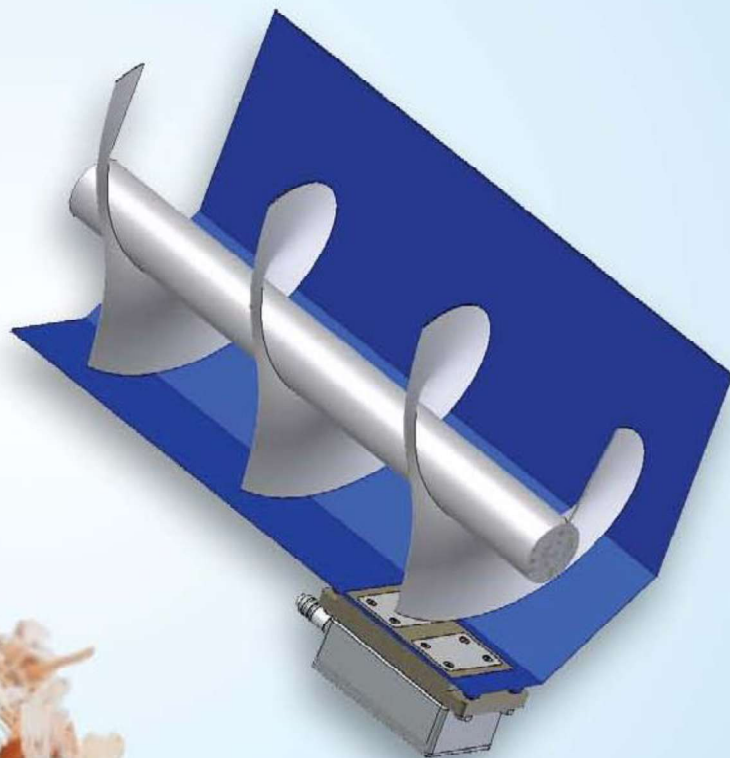


# 木質チップ水分計

## humimeter HGT オンラインセンサ



### 機器の特徴

- オンラインで水分の計測が可能
- 遠隔からの確認やデータ転送に利用
- ボイラやペレットプラント等に最適
- センサの平面がチップと接触することで計測
- 通常型と高水分型の二タイプを用意
- オプションとして温度の出力も可能

### 仕様

- 電源: 直流24V (15~29VDC)
- 測定レンジ(通常型): 10~50%w.b.
- 測定レンジ(高水分型): 10~60%w.b.
- 分解能: 0.1%
- 出力: 4~20mA
- P16~P45のチップに対応

### 提携先

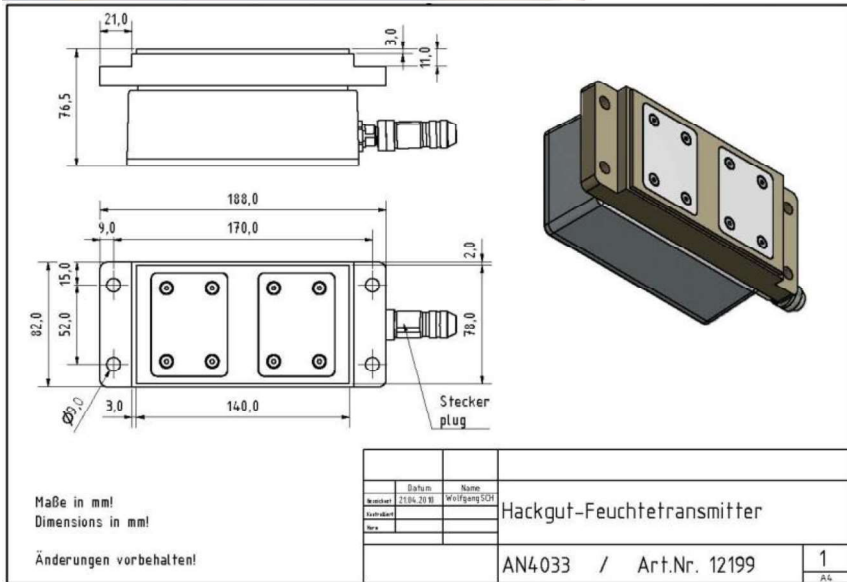
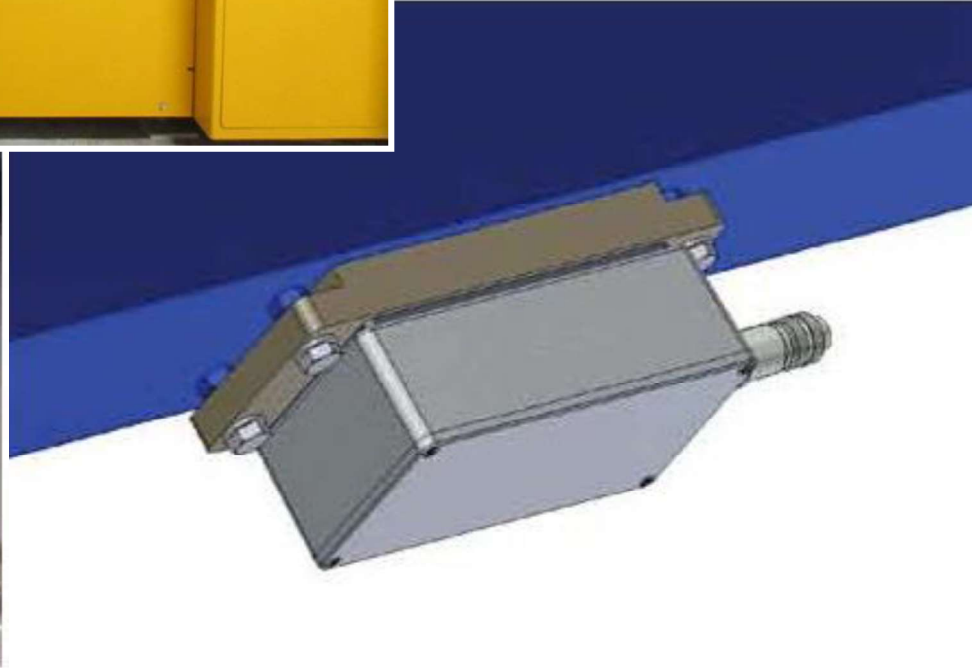


BEA Institut für Bioenergie GmbH  
Avedikstrasse 21  
A-1150 Wien  
Tel: +43 (0)1 89093 91

### 輸入・国内販売

Lab  Forest Inc.

ラブ・フォレスト株式会社  
長野市桐原1丁目4-54  
www.labforest.jp  
info@labforest.jp



	通常型	高水分型
水分計測範囲(%w.b.)	10 ~ 50	10 ~ 60
作動温度(°C)	+5 ~ +40	+5 ~ +85
温度計測オプション(°C)	-10 ~ +70	+5 ~ +85
備考	温度計測オプションには出力ケーブルが含まれます	