



産業用チップボイラ

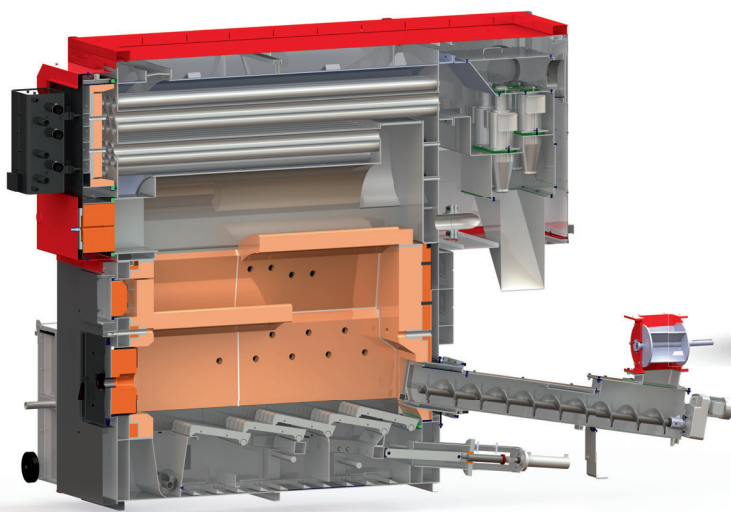
MAGNO LINE

250 - 2,500 kW

- 堅牢な構造
- 長寿命のボイラシステム
- 断熱された前面ドアは完全開放可能
- 最大効率93%
- 熱交換器の自動浄化機能
- オプション：燃焼ガス再循環システム
- バルブ制御と風量計測による燃焼空気制御
- 圧縮空気による熱交換器のクリーニング
- 工業規格の管理システム



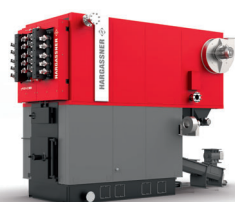
火格子の構造



MAGNO-UF
250 - 550 kW
下込め式ストーカ炉

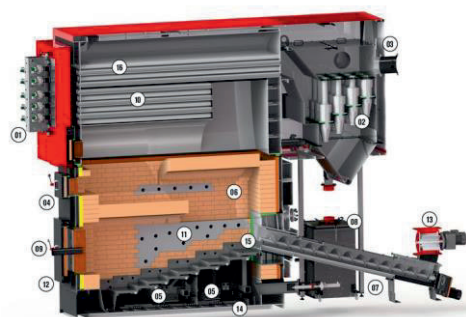
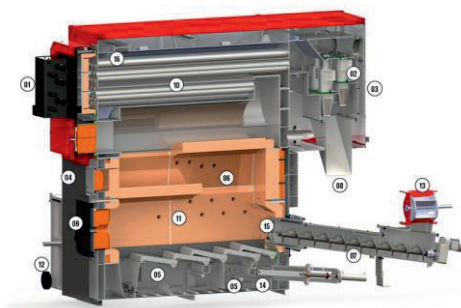
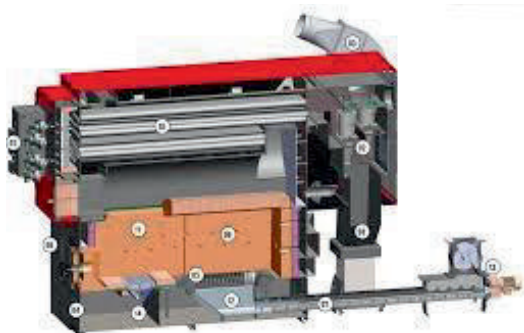
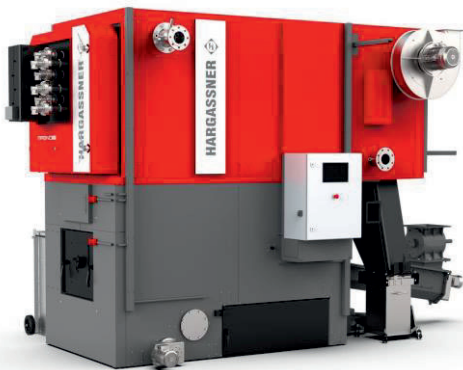
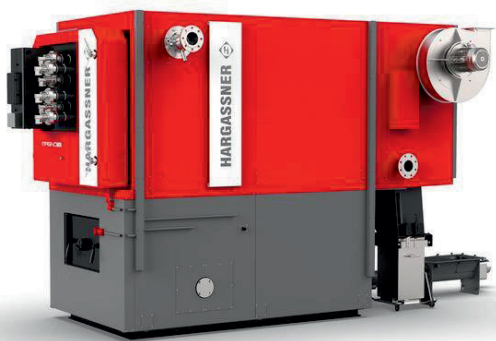


MAGNO-VR
250 - 600 kW
水平式ストーカ炉



MAGNO-SR
800 - 2,500 kW
階段式ストーカ炉





Magno UF

Magno VR

Magno SR

型式	出力(kW)
UF 250	250
UF 300	280
UF 350	300
UF 500	501
UF 550	550

ボイラ効率：93%
許容水分：8-40%
最大圧力：6気圧
最大温度：95°C

型式	出力(kW)
VR 250	250
VR 300	300
VR 350	350
VR 395	390
VR 399	399
VR 450	450
VR 500	499
VR 550	535
VR 600	550

ボイラ効率：93%
許容水分：8-60%
最大圧力：6気圧
最大温度：95°C

型式	出力(kW)
SR 800	800
SR 995	995
SR 998	900
SR 999	999
SR 1400	1,400
SR 2000	2,000
SR 2400	2,250
SR 2500	2,500

ボイラ効率：93%
許容水分：8-60%
最大圧力：5気圧
最大温度：95°C